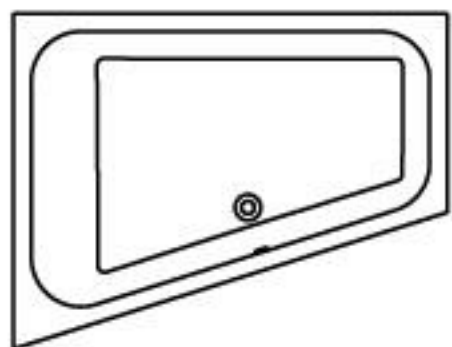
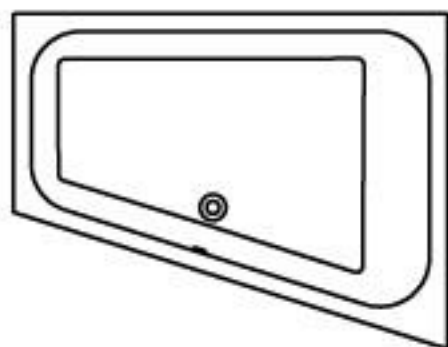


WTL/FREE
(balos kád)



WTP/FREE
(jobbos kád)



Beépítés: saját lábszerkezetére, előlről és oldalról falazással, hidegburkolással történik.

Beépítés: A kád saját szintező lábszerkezetére. Ez a garancia alapfeltétele. Továbbá nem ajánlott a kád felső peremére történő ráburkolás. A kád kiemelhetősége biztosított kell hogy legyen. Ezen beépítési szabályok figyelmen kívül hagyásával, a termék a garanciáját elveszíti!